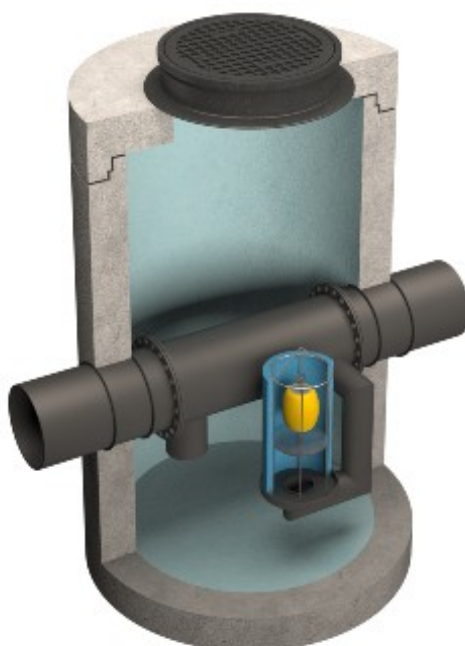


KARTA KATALOGOWA

SEPARATOR KOALESCENCYJNY Z BYPASSEM NIXOR NKB 200/2000 B



Zastosowanie i zasada działania

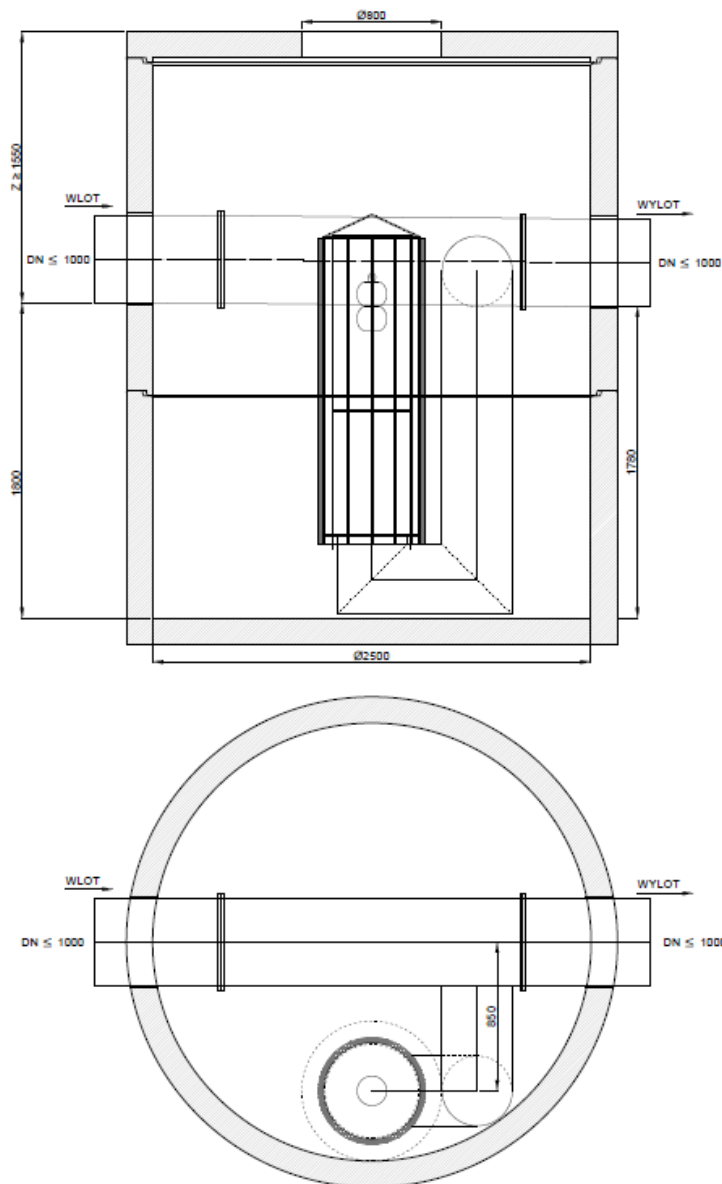
Separatory koalescencyjne z by-passem **NIXOR-NKB**, **NIXOR-NKOB** stosowane są do podczyszczania ścieków opadowych ze zlewni miejskich, dróg, parkingów, placów manewrowych itp. Wysoka efektywność oczyszczania ścieków z zanieczyszczeń ropopochodnych osiągnięta jest dzięki zastosowaniu materiału koalescencyjnego do wspomaganie rozdziału grawitacyjnego zanieczyszczeń ropopochodnych. Ścieki dopływające do urządzenia są wprowadzane przez upust w głównej rurze i rozprowadzane są w całej objętości zbiornika, w której następuje rozdział grawitacyjny zanieczyszczeń znajdujących się w ściekach. Następnie przepływają przez materiał koalescencyjny, na którym wychwytywane są drobniejsze zanieczyszczenia olejowe nie flotujące pod wpływem grawitacji. Oczyszczone ścieki przepływają zasyfonowanym wylotem do głównej rury. Urządzenia standardowo wyposażone są w zamknięcia pływakowe, które zabezpieczają przed przedostaniem się zanieczyszczeń olejowych do odpływu.

W przypadku separatorów bez osadnika NIXOR-NKB, doprowadzane ścieki muszą zostać wstępnie podczyszczone w osadniku o odpowiedniej pojemności.

Budowa

Korpusy separatorów koalescencyjnych z by-passem **NIXOR-NKB** i **NIXOR-NKOB** wykonywane są jako zbiorniki betonowe, żelbetowe lub tworzywowe. Wyposażenie wykonywane z PE, stali nierdzewnej i pianki poliuretanowej montowane jest w zakładzie produkcyjnym. W przypadku największych urządzeń, których korpusy są dostarczane w elementach (oznaczenie B w typie urządzenia), montaż wyposażenia odbywa się na placu budowy. Opcjonalnie separatory koalescencyjne z by-passem mogą być wyposażone w czujniki poziomu oleju, osadu i przepełnienia.

Korpus urządzenia składa się z dennicy z zamontowanym wyposażeniem, na której ustawiane są kręgi nadbudowy. Zwieńczenie zbiornika stanowi pokrywa żelbetowa z włazem. Połączenia pomiędzy elementami korpusu uszczelniane są przy pomocy uszczelnień elastomerowych, zaprawy wodoszczelnej lub uszczelnień bitumicznych. Wyposażenie separatora wykonane jest z PE i stali nierdzewnej, a wkład koalescencyjny – z pianki poliuretanowej.



Typ urządzenia Q _{nom} /Q _{max}	Max. średnica rur bypass DN max [mm]	Średnica wew. zbiornika [mm]	Przepustowość Q _{nom} [dm ³ /s] (NS)	Przepustowość Q _{max} [dm ³ /s]	Wysokość dopływu [mm]	Pojemność magazynowania oleju [dm ³]	Masa najcięższego elementu [kg]
NKB 200/2000 B	1000	2500	200	2000	1800	4100	5970